

TRABAJO MEDIANTE TECNICAS ESPECIALES

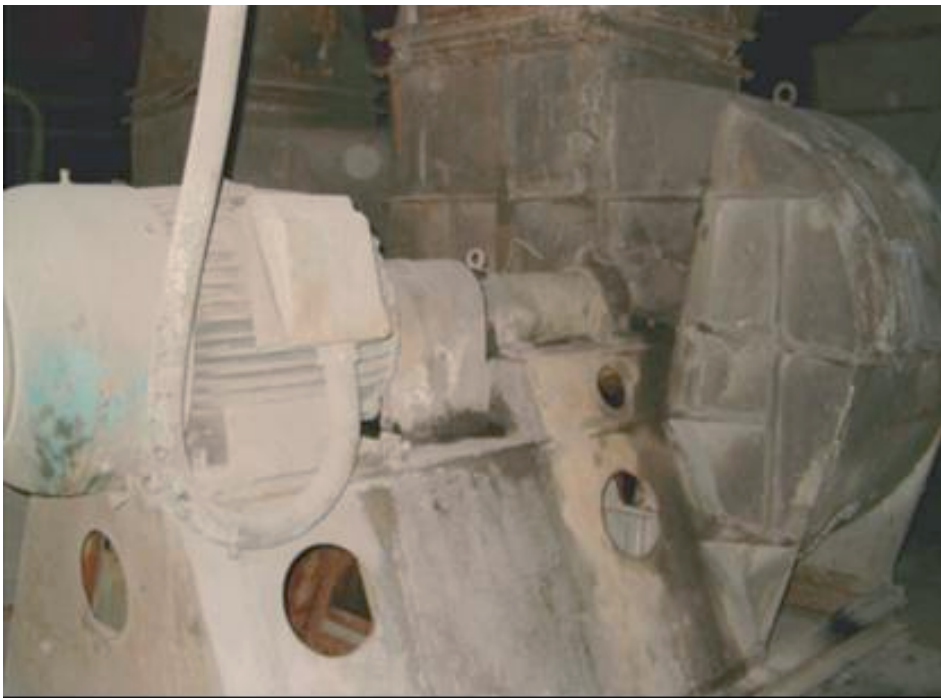
EQUIPO: VENTILADOR ASPIRACION

PROBLEMÁTICA:

Excesiva vibración sobre soportes de estructura.

TECNICAS UTILIZADAS:

- Medición de movilidades estructurales
- Soporte de ventilador a través de ODS

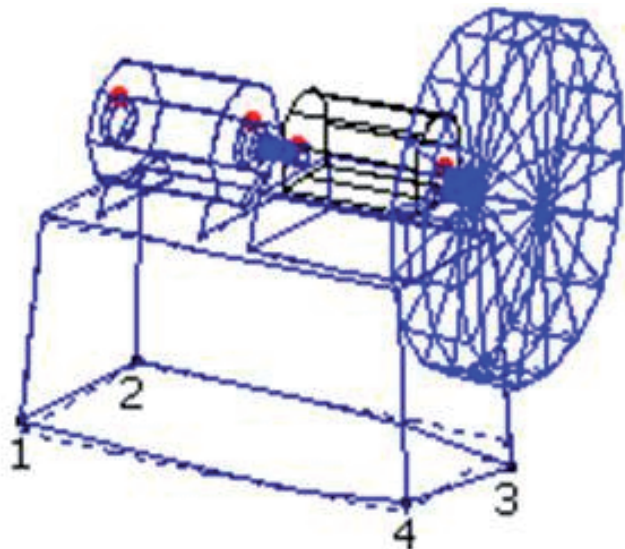


INSTRUMENTAL UTILIZADO:

- Analizador Bruel & Kjaer modelo 2827
- Software Pulse Labshop 6.1
- Software M`Scope 3.2 Vibration Tecnology

PROCEDIMIENTO DE TRABAJO:

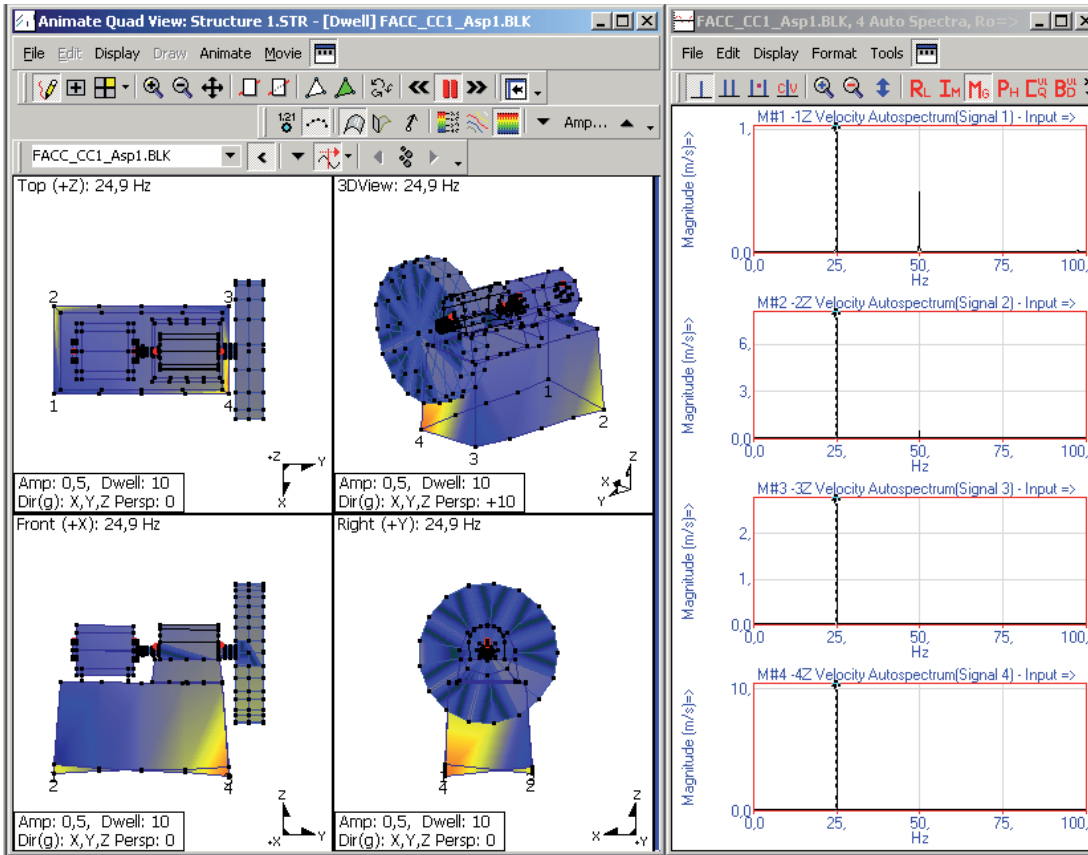
- Se efectuaron animación de movilidades estructurales del ventilador con el objeto de visualizar la dinámica de la vibración:



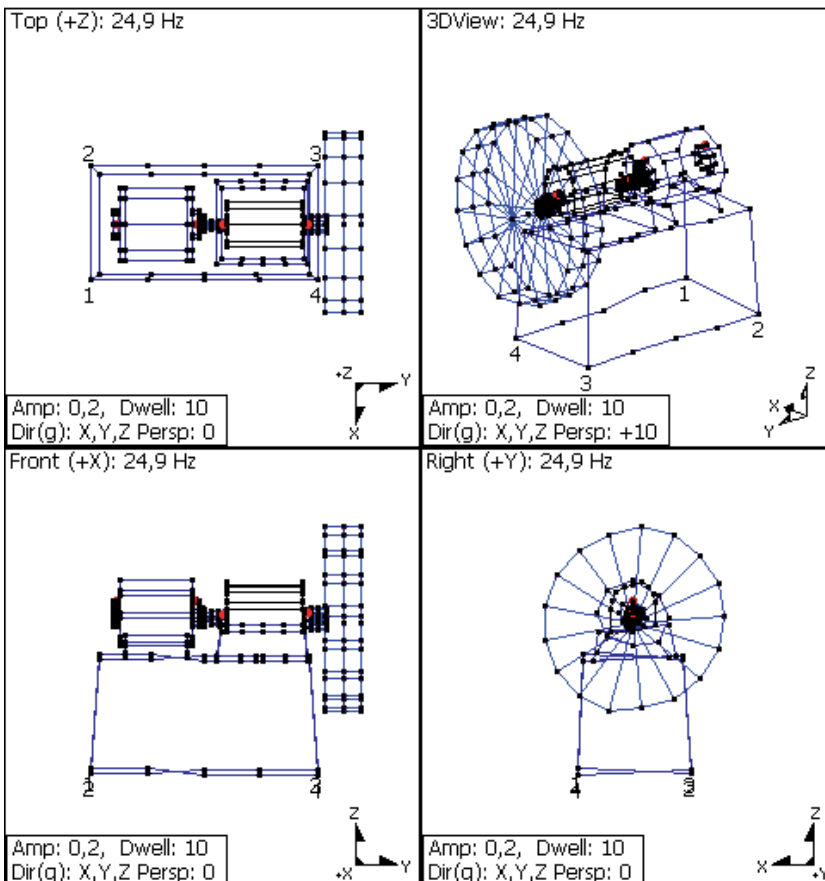
ANÁLISIS MEDIANTE ODS

Análisis Dinámico:

a) Excesiva vibración en Soportes N° 2 y 4 centrado en frecuencia fundamental



b) Obsérvese la movilidad de la estructura debido a la excesiva vibración en Soportes N° 2 y 4



CONCLUSIONES GENERALES:

Soporte N° 1 nótese la falta de anclaje del mismo respecto al basamento.



Soporte N° 2 nótese la falta de anclaje del mismo respecto al basamento.



CONCLUSION GENERAL:

El funcionamiento de los soportes de la estructura no es adecuado, con distribución no uniforme de la excitación.

RECOMENDACIONES:

- 1- Verificar estado de los soportes en general;
- 2- En particular verificar anclajes en soportes N° 1 y 2

La información es de carácter confidencial y esta legalmente protegida.
Se encuentra prohibida su divulgación, distribución, difusión, publicación directa o indirecta
a través de terceros en todo o parte del contenido de dicho documento.